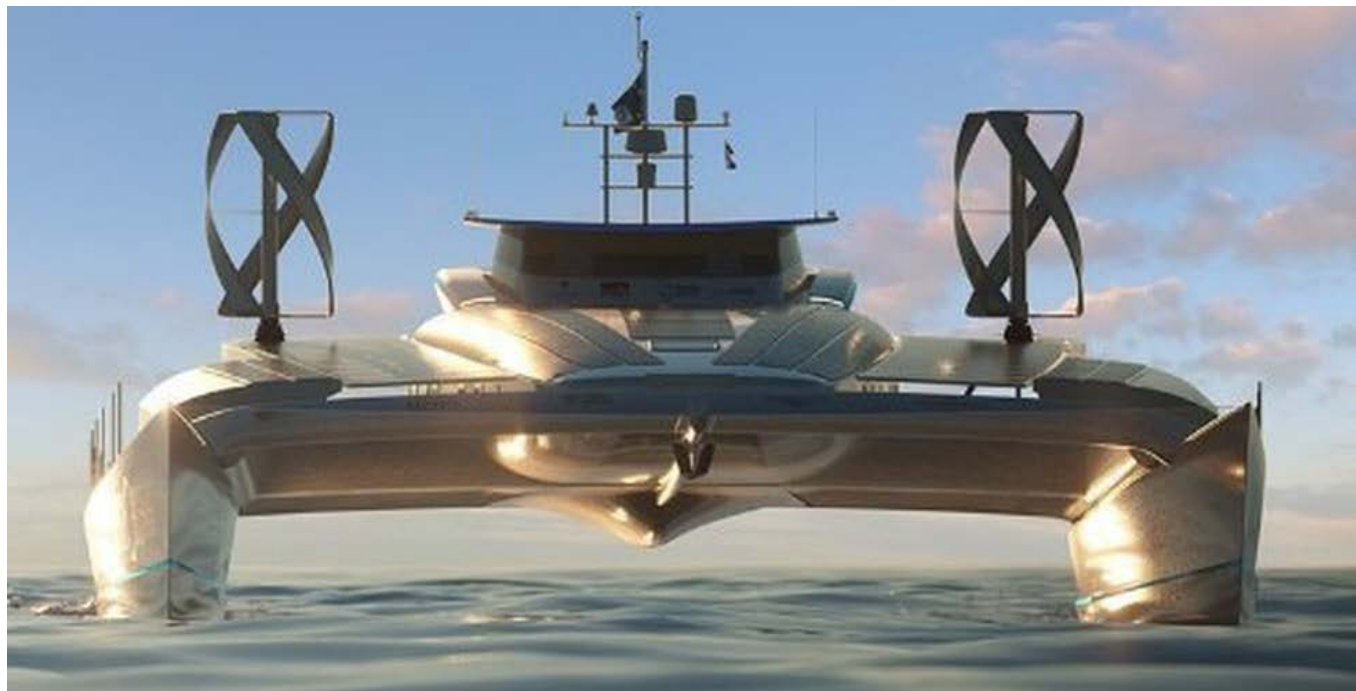
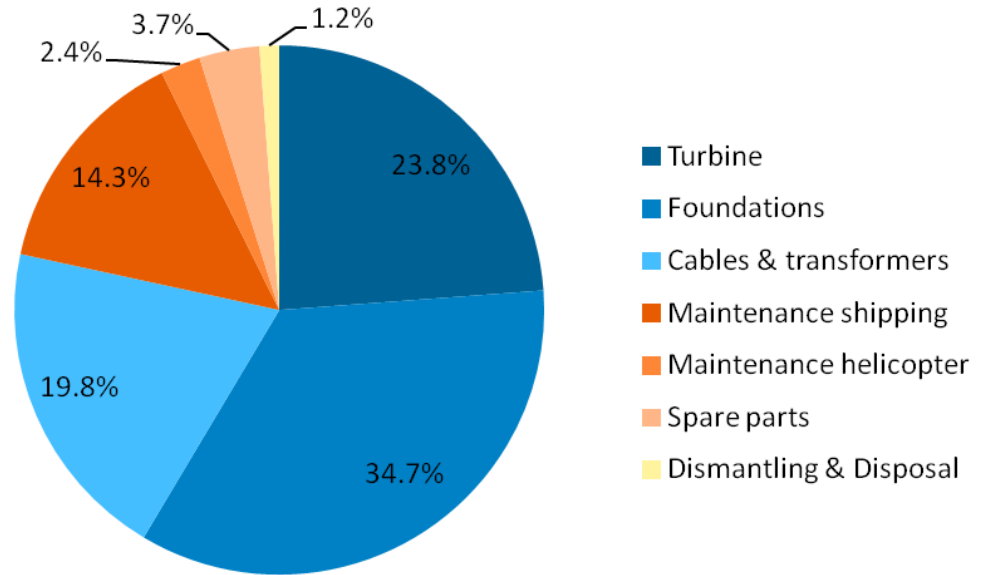


Clean O&M?

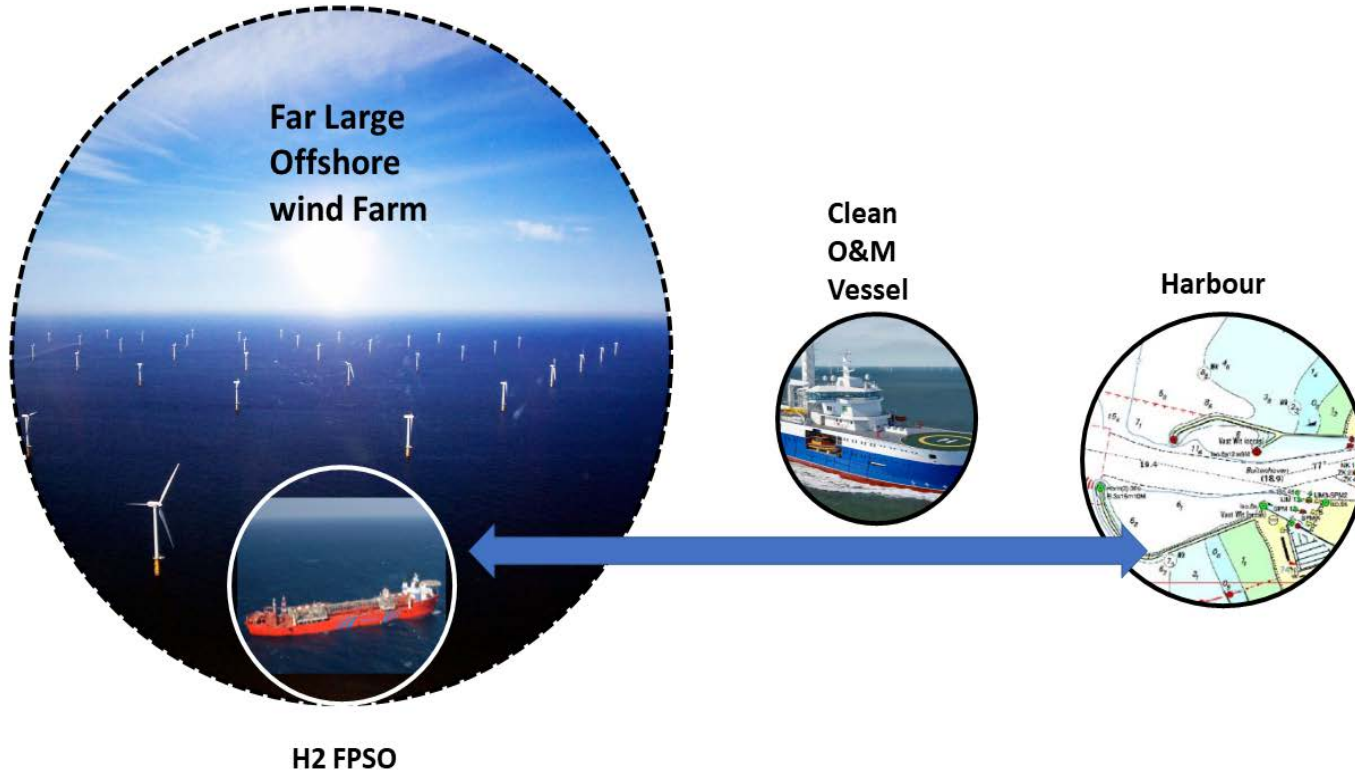
By clean shipping and logistics



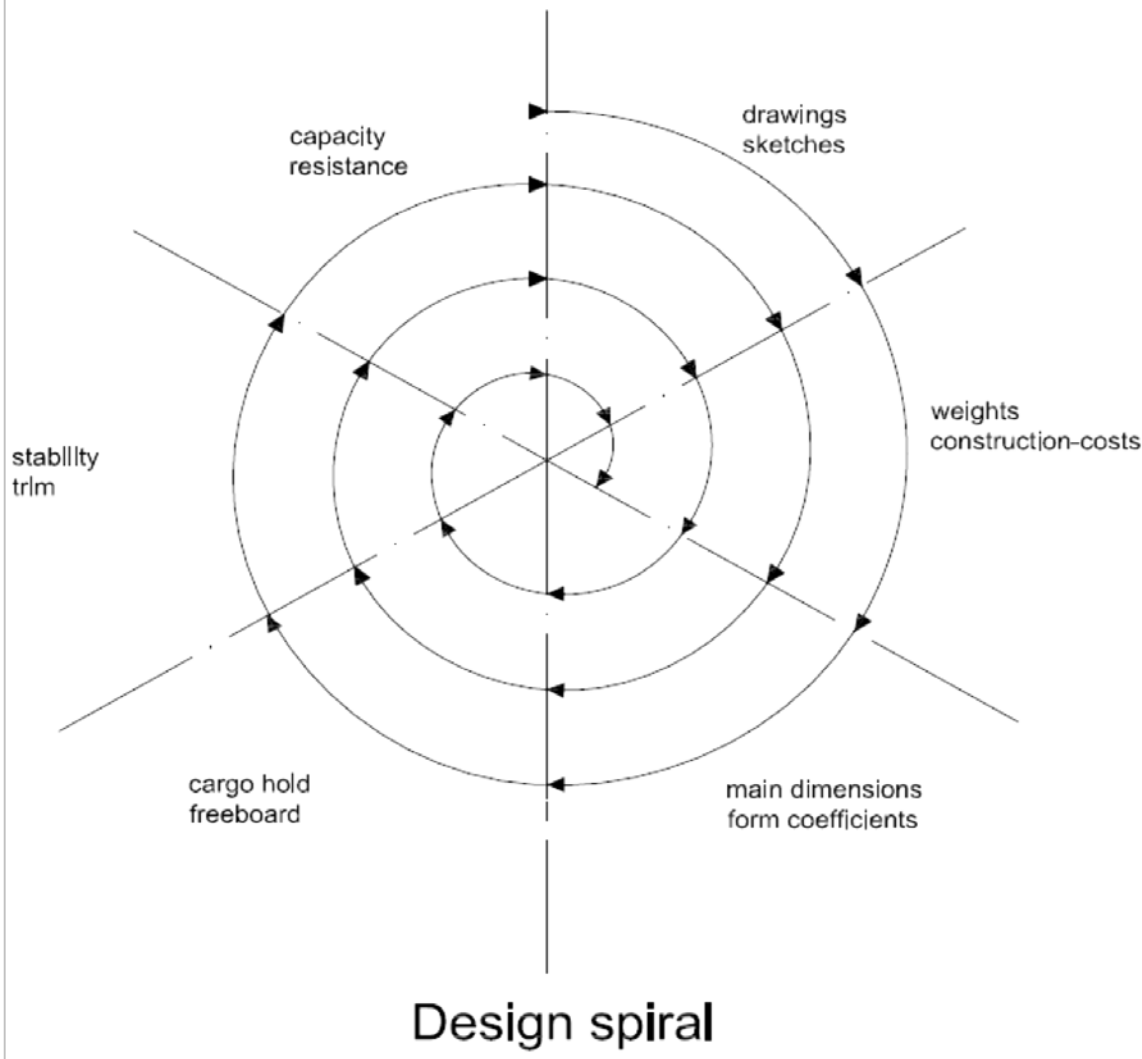
Carbon footprint



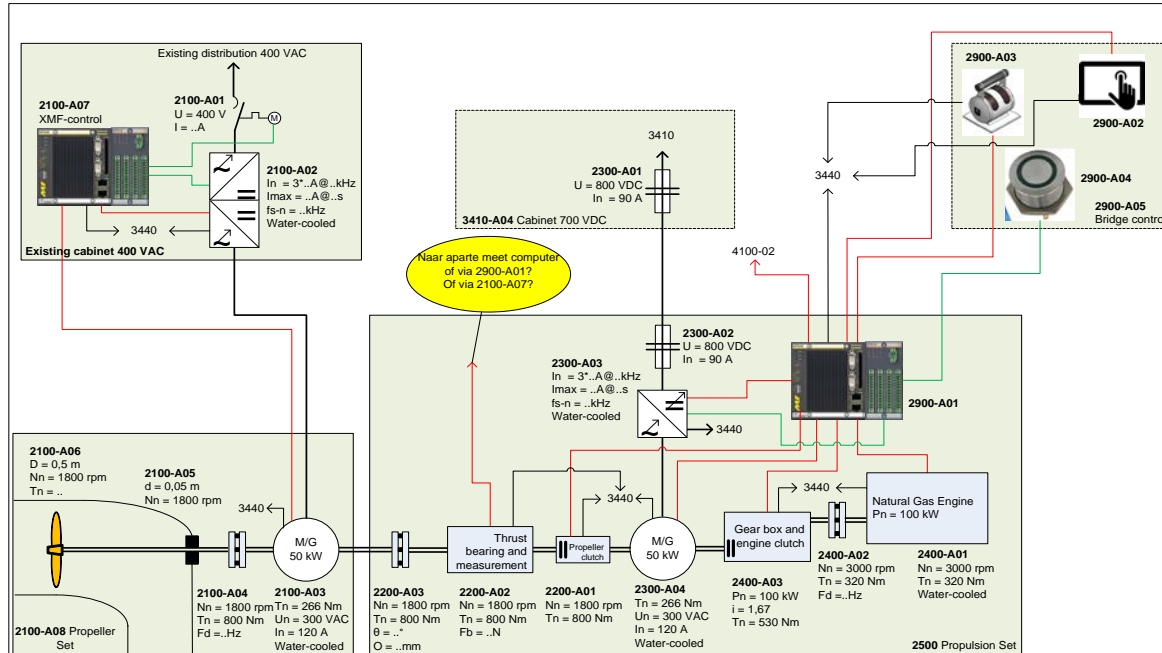
OWF ver en groot





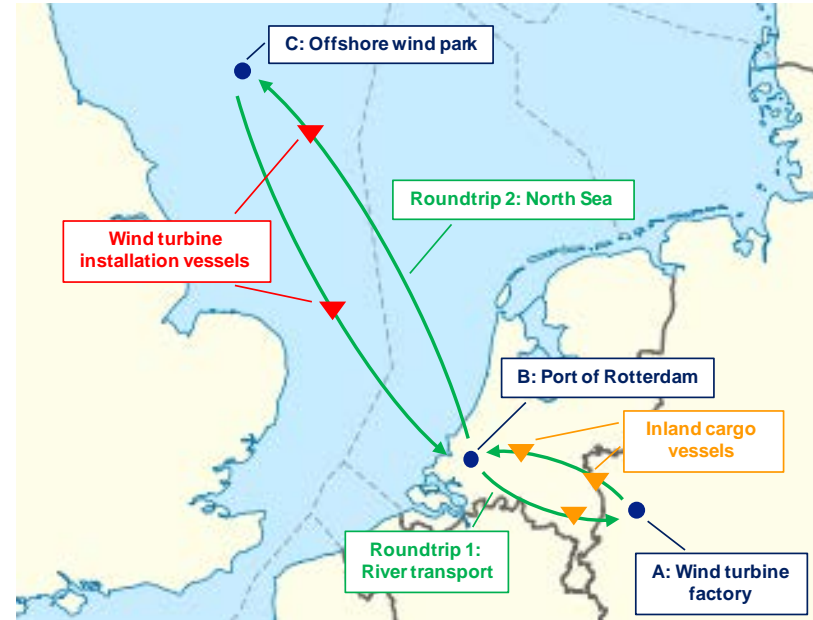


Onderzoek Hydro-dynamics



Version:	Change description:	Date:	By:	Chkd:	MARIN	Project nr: 70037
						Hydro-Systems Integration Lab
						Page: 3/10
0.1	First set-up	02-05-2018	BMK		Electrical Single Line Diagram	System: 2000 Propulsion
						Format: A3

Logistiek en fuel monitoring



Doelstelling

- Reductie CO2 footprint en emissie.
- Betere logistiek door tanken en (loaing) faciliteiten.
- Tijdig markt optie's klaar hebben.

**Start vandaag! Om morgen
"schoon schip" te maken.**

Thank You